



- 符合RoHS 标准、UL1950、IEC950安全规程
- 宽电压输入范围，宽频噪声滤波
- 输入浪涌抑制电路，整体散热防辐射设计
- 高隔离电压，短路、过载、过热保护自恢复
- 高可靠性，高精度，高功率密度
- 输出方式：接线端子、航空插头(防水)、引线输出等多种可选
- 广泛应用于军工、通讯、工控、交通、电力、新能源和科研实验等领域

一般特性/General Characteristic					
测试项目	测试条件	最小值	额定值	最大值	单位
隔离电压	输入/输出1分钟，漏电流 < 5mA		1500		VAC
隔离电压	输入/外壳1分钟，漏电流 < 5mA		1500		VAC
隔离电压	输出/外壳	500			VDC
隔离电阻	输入/输出	200			MΩ
冲击	10~55Hz	5			G
平均无故障时间 (MTBF)	MIL-HDBK-217F2		5x10 ⁵		hrs
过流保护	全电压输入范围	自动恢复			
冷却方式		自由空气对流			
外壳材料		金属材质			

输入特性/Input Characteristic		
输入电压	标称值	电压范围
	110VAC	85-132VAC
	165VAC	85-265VAC
	220VAC	176-265VAC
	380VAC	323-437VAC
有源式PFC > 0.98		非标输入电压范围请咨询客服

输出特性/Output Characteristic					
测试项目	测试条件	最小值	额定值	最大值	单位
电压精度	$I_o=0.1...1.0 \times I_{onom}$ $V_i=V_i$ rated			±1	%
电压调整率	$V_{imin} \leq V_i \leq V_{imax}$			±0.2	%
负载调整率	$I_o=0.1...1.0 \times I_{onom}$ $V_{imin} \leq V_i \leq V_{imax}$			±0.5	%
辅助电压精度	主路负载和辅路负载须同时带载至少25%			±1	%
纹波和噪声	20 MHz带宽			±1	%
电流限制点	$V_{imin} \leq V_i \leq V_{imax}$	120			%
瞬态响应	25%负载变化			400	μs
工作频率	$V_{imin} \leq V_i \leq V_{imax}$	100	200	300	KHz

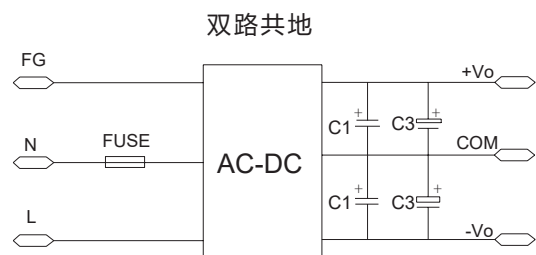
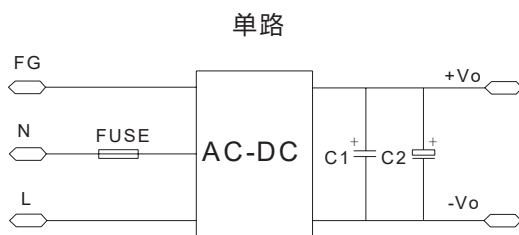
环境特性/Environment Characteristic					
测试项目	测试条件	最小值	额定值	最大值	单位
工作壳温	工业级/军品级	-25/-40		+85/+85	°C
最大壳温	工业级/军品级			+85/+95	°C
储存温度	工业级/军品级	-40/-55		+105/+105	°C
相对湿度	无冷凝	5		90	RH (%)
温度系数			±0.02		%/°C

选型指南/Selection Guide

产品型号	输入	输出		效率	多种型号选择		
	标称值及范围 (VAC)	电压 (VDC)	电流 (A)	Typ (%)	按功率选择	按输出电压选择	按等级选择
DIM20050-xS05	x=110 (85-132) =165 (85-265) =220 (176-265) =380 (323-437)	5	10	84	DIM20060-xS05	DIM20050-xS03	DIM20050-xS05J
DIM20050-xS12		12	4.16	87	DIM20060-xS12	DIM20050-xS09	DIM20050-xS12J
DIM20050-xS24		24	2.08	88	DIM20060-xS24	DIM20050-xS18	DIM20050-xS24J
DIM20050-xS28		28	1.78	89	DIM20060-xS28	DIM20050-xS36	DIM20050-xS28J
DIM20080-xD05		±5	8/8	84	DIM20090-xD05	DIM20080-xD09	DIM20080-xD05J
DIM20080-xD12		±12	3.33/3.33	86	DIM20090-xD12	DIM20080-xD25	DIM20080-xD12J
DIM20080-xD15		±15	2.67/2.67	88	DIM20090-xD15	DIM20080-xD36	DIM20080-xD15J
DIM20080-xD24		±24	1.67/1.67	89	DIM20090-xD24	DIM20080-xD48	DIM20080-xD24J
DIM20080-xE0505		5/5	10/6	83	DIM20090-xE0505	DIM20080-xE0509	DIM20080-xE0505J
DIM20080-xE0512		5/12	11/2.08	83	DIM20090-xE0512	DIM20080-xE0515	DIM20080-xE0512J
DIM20080-xE1215		12/15	4.17/2	85	DIM20090-xE1215	DIM20080-xE1224	DIM20080-xE1215J
DIM20080-xE1524		15/24	3/1.46	86	DIM20090-xE1524	DIM20080-xE2436	DIM20080-xE1524J
DIM200100-xS05		5	20	84	DIM200120-xS05	DIM200100-xS09	DIM200100-xS05J
DIM200100-xS12		12	8.33	86	DIM200120-xS12	DIM200100-xS18	DIM200100-xS12J
DIM200100-xS15		15	6.67	88	DIM200120-xS15	DIM200100-xS28	DIM200100-xS15J
DIM200100-xS24		24	4.17	90	DIM200120-xS24	DIM200100-xS48	DIM200100-xS24J
DIM200100-xD05		±5	10/10	84	DIM200120-xD05	DIM200100-xD09	DIM200100-xD05J
DIM200100-xD12		±12	4.17/4.17	86	DIM200120-xD12	DIM200100-xD25	DIM200100-xD12J
DIM200100-xD15		±15	3.33/3.33	87	DIM200120-xD15	DIM200100-xD32	DIM200100-xD15J
DIM200100-xD24		±24	2.08/2.08	89	DIM200120-xD24	DIM200100-xD36	DIM200100-xD24J
DIM200100-xE0505		5/5	10/10	83	DIM200120-xE0505	DIM200100-xE0509	DIM200100-xE0505J
DIM200100-xE0512		5/12	12/3.33	84	DIM200120-xE0512	DIM200100-xE0515	DIM200100-xE0512J
DIM200100-xE1215		12/15	5/2.67	88	DIM200120-xE1215	DIM200100-xE1224	DIM200100-xE1215J
DIM200100-xE1524		15/24	4/1.67	89	DIM200120-xE1524	DIM200100-xE2424	DIM200100-xE1524J
DIM200150-xS12		12	12.5	85	DIM200130-xS12	DIM200150-xS18	DIM200150-xS12J
DIM200150-xS28		28	5.36	86	DIM200130-xS28	DIM200150-xS27	DIM200150-xS28J
DIM200150-xD24		±24	3.13/3.13	89	DIM200130-xD24	DIM200150-xD32	DIM200150-xD24J
DIM200150-xD36		±36	2.08/2.08	91	DIM200130-xD36	DIM200150-xD48	DIM200150-xD36J
DIM200150-xE1212		12/12	8.33/4.16	86	DIM200155-xE1212	DIM200150-xE1224	DIM200150-xE1212J
DIM200150-xE1215		12/15	6.67/4.67	88	DIM200155-xE1215	DIM200150-xE1524	DIM200150-xE1215J

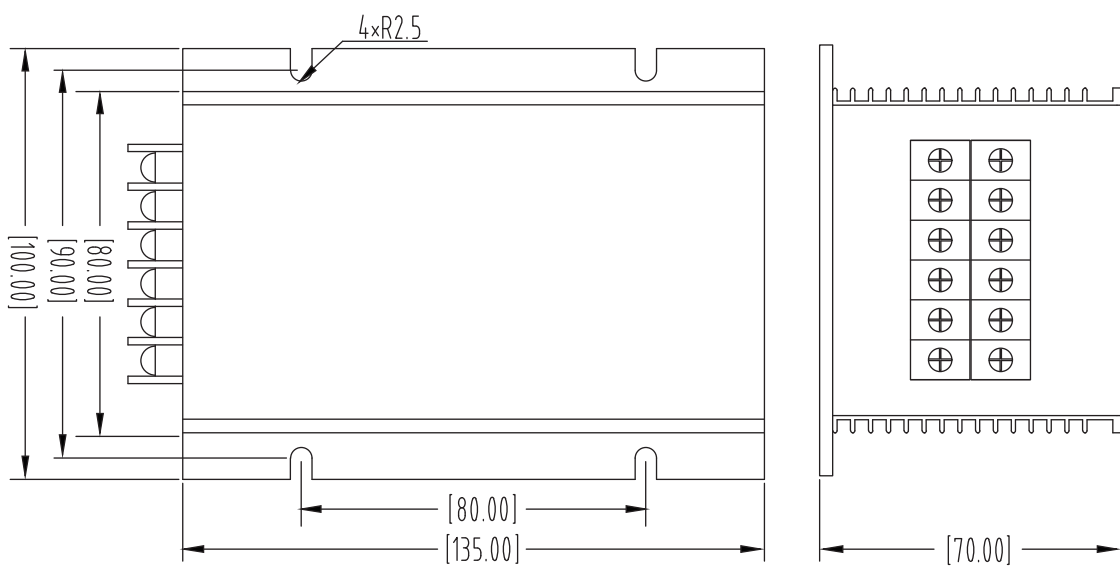
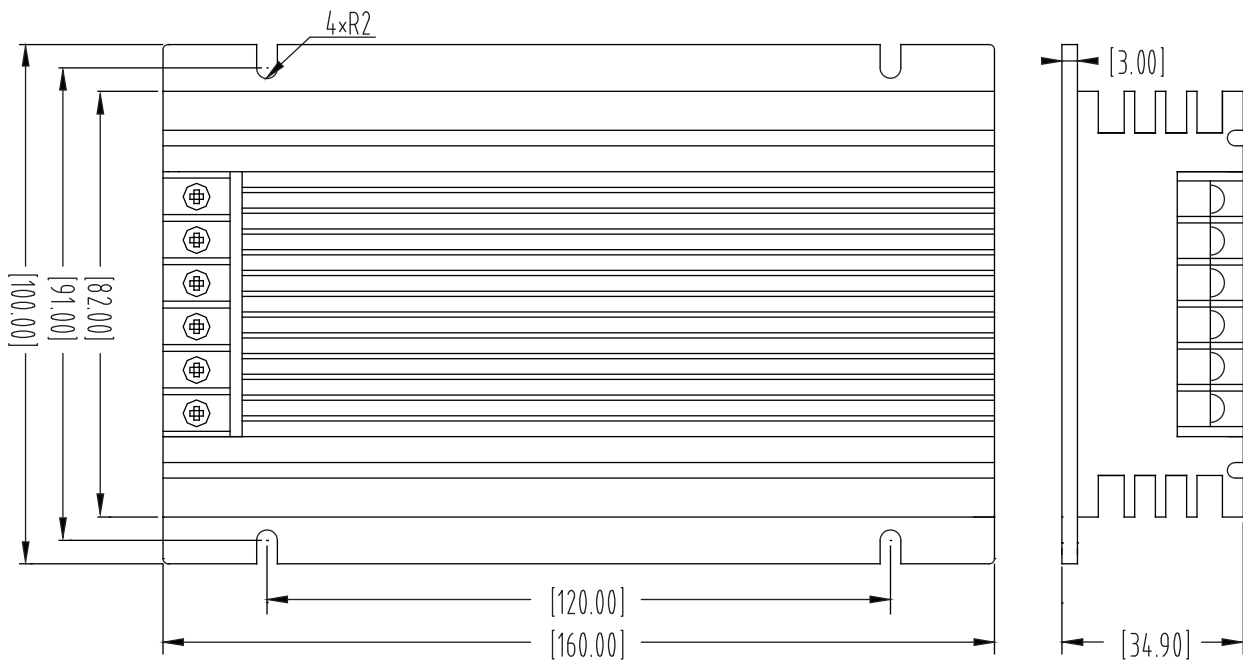
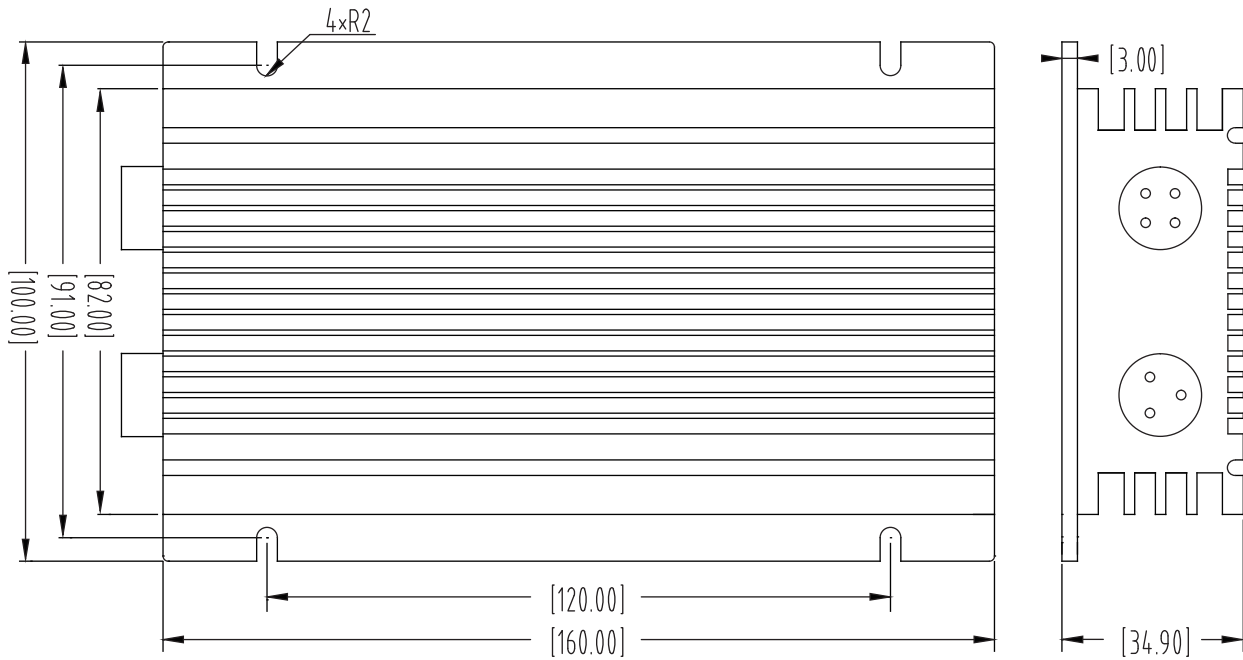
- 所有规格产品的数据均在环境温度为25℃，标称输入电压和额定输出电流下测试所得，除非另有说明。
- 多路输出：可任意选择输出电压和输出电流。该系列产品可选择带PFC功能以提高转换效率。
- 仅列出典型型号，如您所需的参数在我们的选型指南内没有找到对应参数和型号，请确定功率、输入及输出电压后，联系我们。

推荐电路/Recommend Circuit



- 模块在长期过载状态下会造成不可逆的损伤；
- 在超过最大输入电压范围时，模块将造成不可逆损伤；

机械尺寸图/Mechanical Dimensions Figure



顶面为散热面
单位尺寸为毫米
ALL DIMENSIONS IN MM